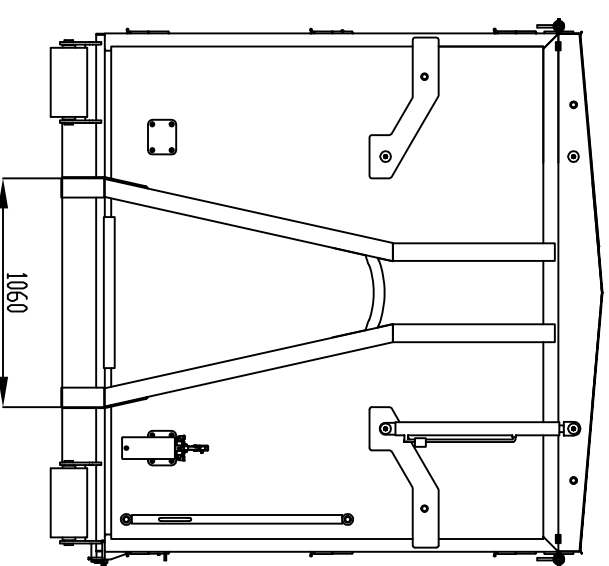
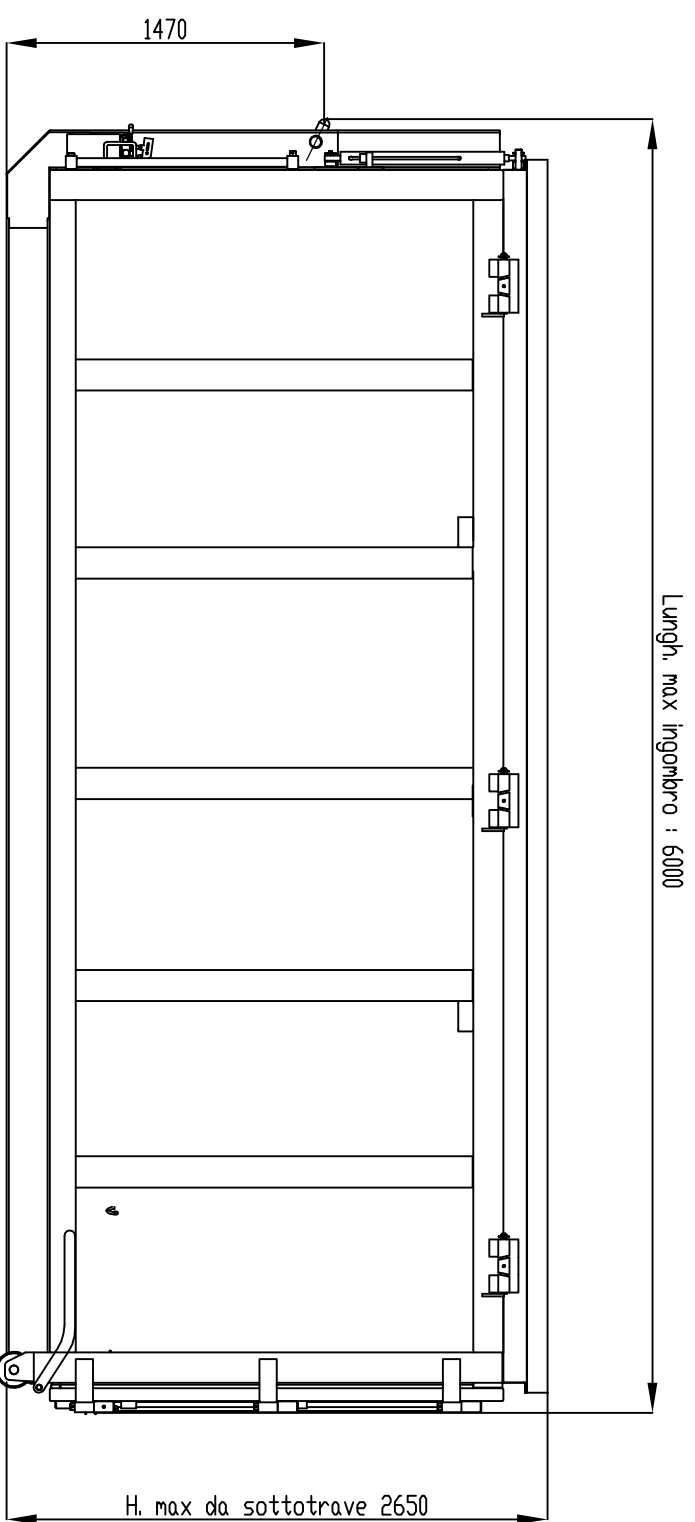
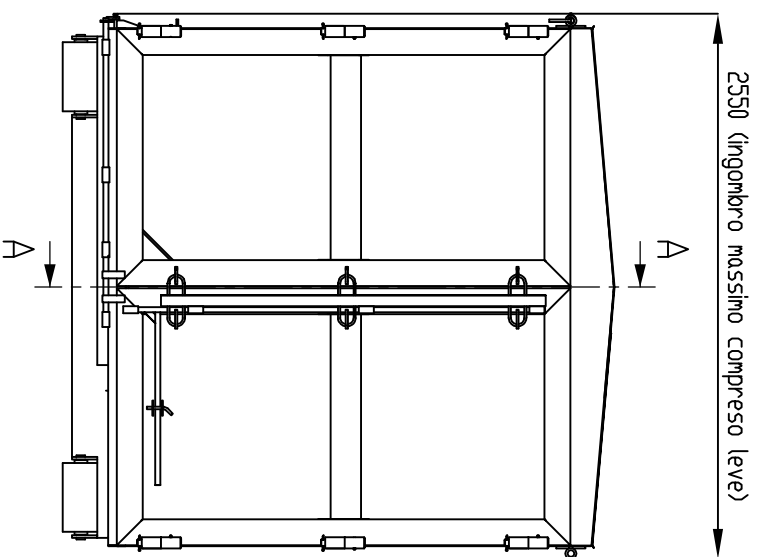
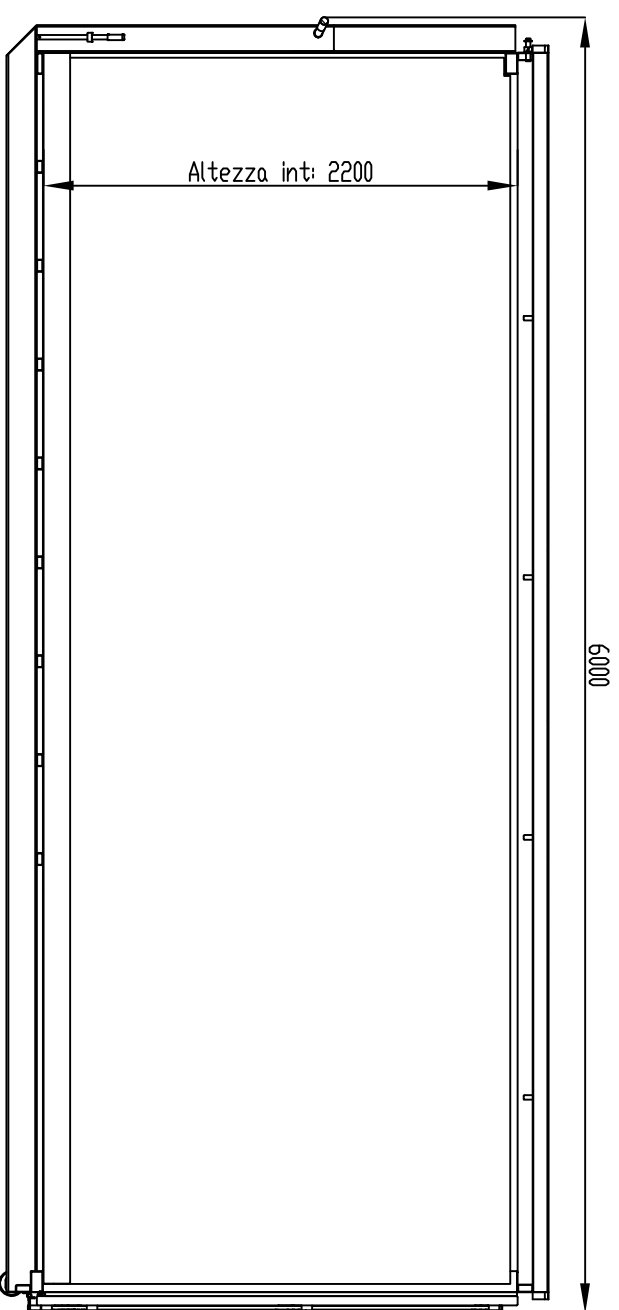


Container da 30 Mc ca. con coperchio



SEZIONE A-A



DESCRIZIONE:

Container da 30 Mc ca. con coperchio

REVISIONE:

0

PESO:

-

PROGETTO :

-

MATERIALE:

-

DISIGNO:

AUTORE :

-

/ /

SCALE: Varie

FOGLIO 1 OF 1